

RACCORD INCLINÉ 45°

REFERENCE :

M.06

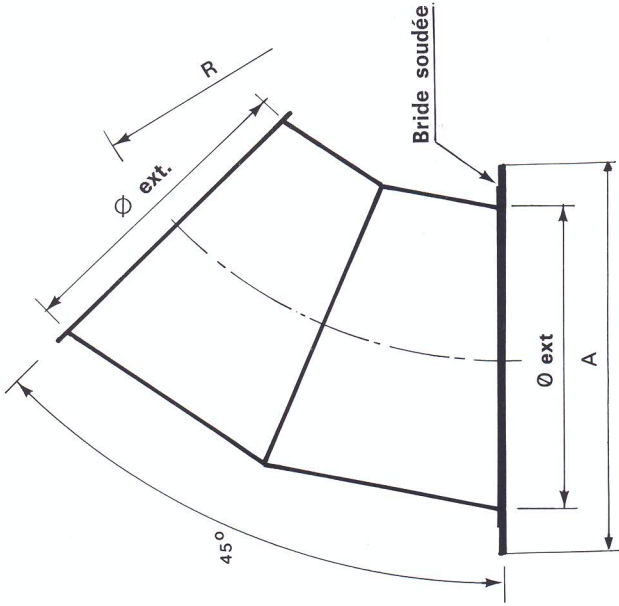
PAGE :

111

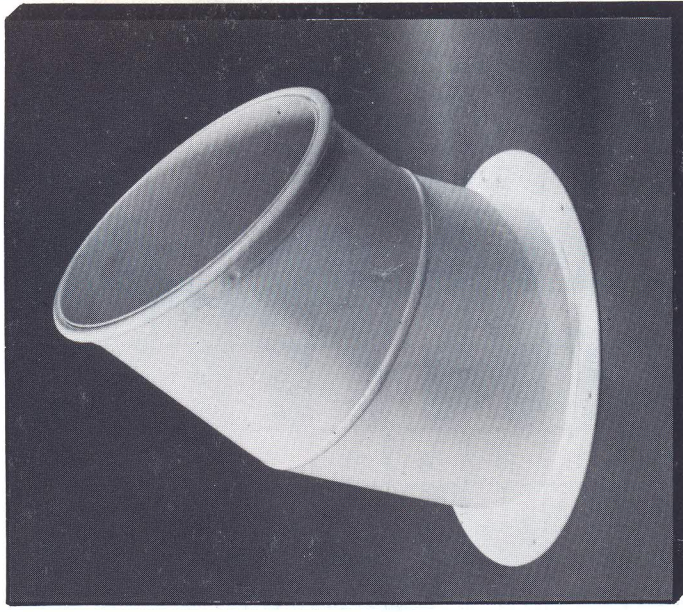
Bride percée de 6 trous Ø 5.
 Ø de perçage : Ø ext. + 40.

Sur demande R = 1, 2, 3 D,

Ce raccord incliné est livré revêtu intérieurement et extérieurement d'une laque cuite au four. Sur demande, il peut être livré protégé extérieurement d'une couche d'apprêt antirouille.



R = 1,5 D



Ø EXT.	80	100	120	145	150	160	171	180	195	200	219	250	254	273	300	324	350	355	400	406
Ép. : 1,5	6523	6524	6526	6527	6528	6529	6530	6531	6532	6533	6535	6536	6537	6538	6540	6540	6540	6540	6540	6540
Ép. : 2			6541		6543	6544	6545	6545	6546	6546	6547	6547	6549	6549	6550	6550	6550	6550	6552	6552
Ép. : 3					6554	6555	6557	6558	6559	6560	6561	6562	6563	6564	6566	6567	6568	6569	6570	6571
A	140	160	180	205	210	220	231	240	255	260	279	310	314	333	360	384	410	415	460	466