

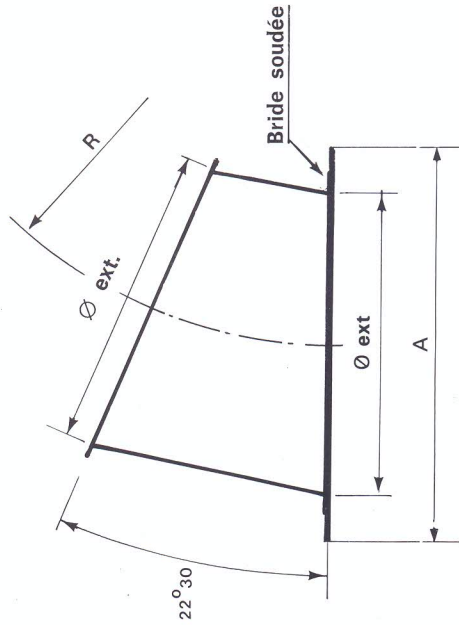
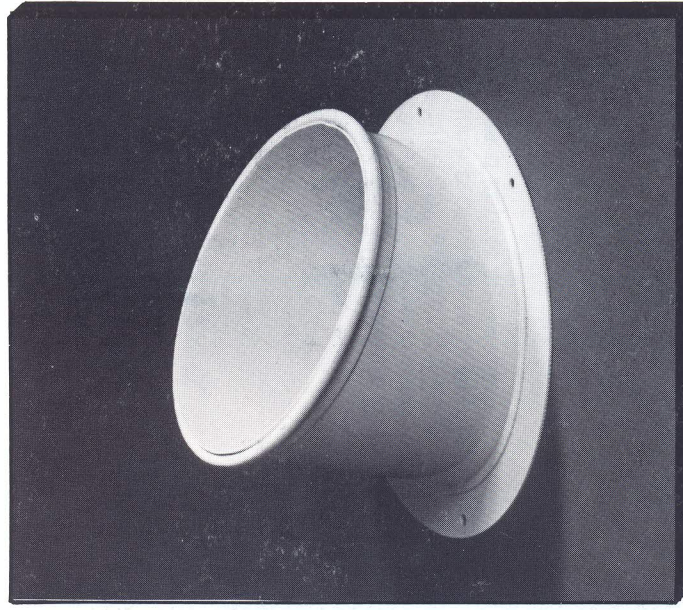
RACCORD INCLINÉ 22° 30'

PAGE :

109

REFERENCE :

M.04



R = 1,5 D

Bride percée de 6 trous Ø 5
 Ø de perçage : Ø ext. +40.

Sur demande R = 1, 2, 3 D,

Ce raccord incliné est livré revêtu intérieurement et extérieurement d'une couche que cuit au four. Sur demande, il peut être livré protégé extérieurement d'une couche d'apprêt antirouille.

Ø EXT.	80	100	120	145	150	160	171	180	195	200	219	250	254	273	300	324	350	355	400	406
Ép. : 1,5	6421	6423	6424	6425	6426	6428	6429	6431	6432	6433	6434	6434	6435	6437	6437	6438	6438	6439	6439	6439
Ép. : 2			6440		6441	6442		6443		6445		6446		6447		6448		6449		6449
Ép. : 3				6450	6451	6452	6454	6455	6456	6457	6459	6460	6462	6463	6464	6465	6466	6468	6469	6471
A	140	160	180	205	210	220	231	240	255	260	279	310	314	333	360	384	410	415	460	466