

QUADRI-PASS

Entrée carrée
Sorties 60° symétriques inclinées

REFERENCE :

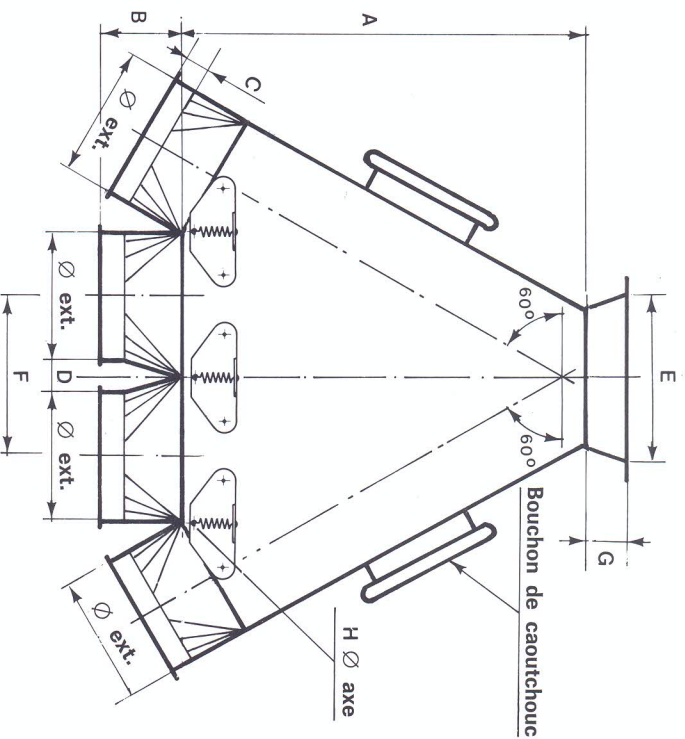
K.22

PAGE :

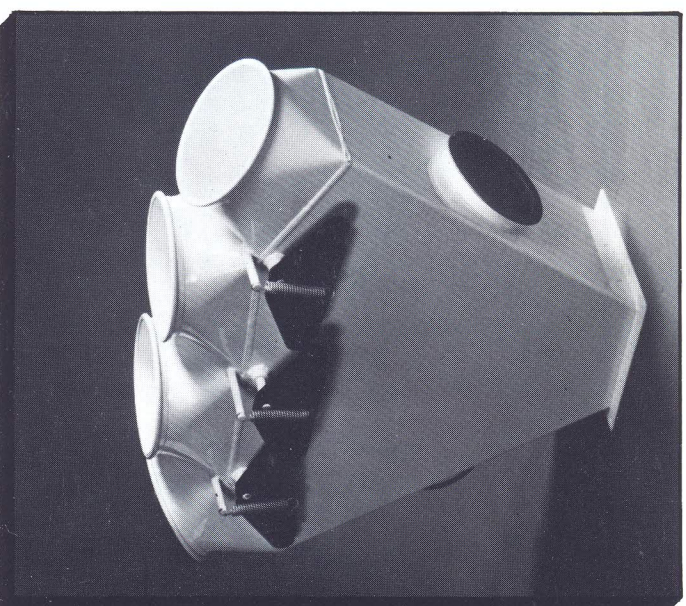
104

Le cadre de cette pièce est identique à celui des éléments Référence B et O (détail page 24).

Ce quadri-pass est livré revêtu intérieurement et extérieurement d'une laque cuite au four. Sur demande, il peut être réalisé avec soudures apparentes et protégé extérieurement d'une couche d'apprêt antirouille. Ce quadri-pass est livré avec système de rappel par ressort. Sur demande, il peut être livré avec rappel par contrepois ou équipement électro-pneumatique.



CODE	Ep. : 1,5	Ep. : 2	Ep. : 3	Ø EXT.	80	100	120	145	150	160	171	180	195	200	219	250	254
					A	B	C	D	E	F	G	H					
A					230	280	340	380	420	450	480	490	535	550	590	650	650
					65	75	90	110	110	110	110	120	120	120	120	120	120
					30	30	30	30	30	30	30	30	30	30	30	30	30
B					20	20	30	30	30	40	40	40	40	40	40	40	40
					80	100	120	150	150	160	180	180	200	200	240	250	280
					25	100	120	150	160	180	200	200	240	240	250	280	300
C					50	120	150	160	180	200	240	240	250	250	280	300	350
					75	150	160	180	200	240	250	280	280	300	300	350	355
					100	160	180	200	240	250	280	300	300	300	350	355	400
D					100	160	180	200	240	250	280	280	300	300	350	355	400
					100	160	180	200	240	250	280	280	300	300	350	355	400
					100	160	180	200	240	250	280	280	300	300	350	355	400
E					100	160	180	200	240	250	280	280	300	300	350	355	400
					100	160	180	200	240	250	280	280	300	300	350	355	400
					100	160	180	200	240	250	280	280	300	300	350	355	400
F					100	160	180	200	240	250	280	280	300	300	350	355	400
					100	160	180	200	240	250	280	280	300	300	350	355	400
					100	160	180	200	240	250	280	280	300	300	350	355	400
H					12	12	12	12	12	14	14	14	14	14	16	16	16
					12	12	12	12	12	14	14	14	14	14	16	16	16
					12	12	12	12	12	14	14	14	14	14	16	16	16



- Pour tous nos Quadri Pass, possibilité de réaliser (A) sur demande.
- Fabrication en 4 m/m, possible à partir Ø 195.