

QUADRI-PASS

Entrée cylindrique. Sorties symétriques droites

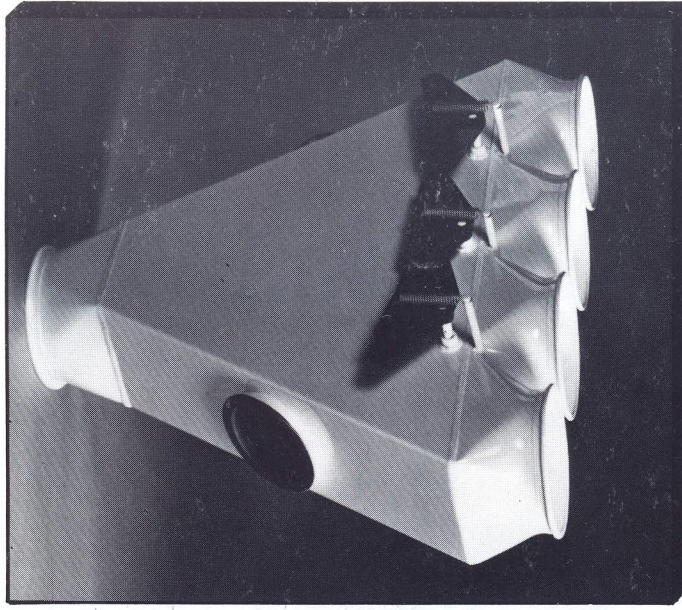
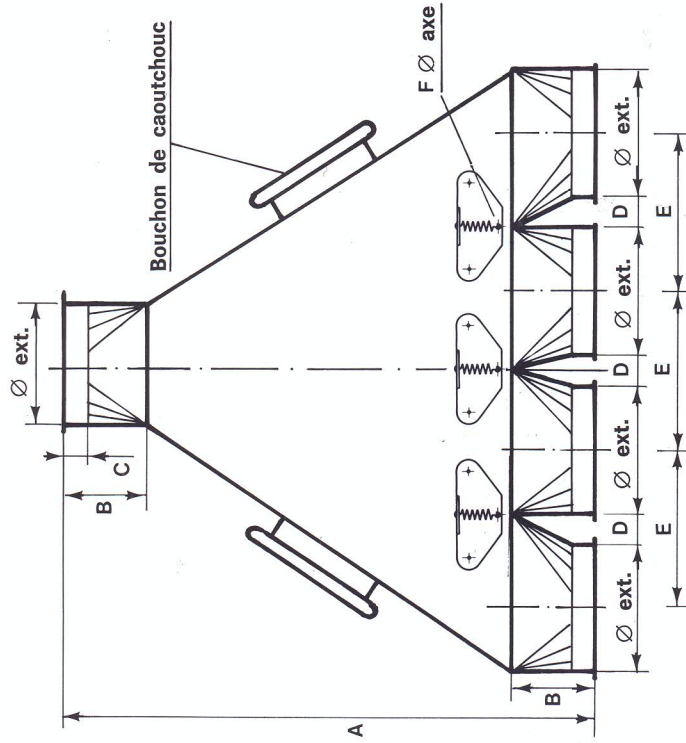
REFERENCE :

K.17

PAGE :

99

Ce quadri-pass est livré revêtu intérieurement et extérieurement d'une laque cuite au four. Sur demande, il peut être réalisé avec soudures apparentes et protégé extérieurement d'une couche d'apprêt anti-rouille. Ce quadri-pass est livré avec système de rappel par ressort. Sur demande, il peut être livré avec rappel par contre poids ou équipement électro-pneumatique.



| Ø EXT. | 80 | 100 | 120 | 145 | 150 | 160 | 171 | 180 | 195 | 200 | 219 | 250 | 254 |
|-----------|------|------|------|------|------|------|------|------|------|------|------|------|------|
| Ép. : 1,5 | 6043 | 6044 | 6045 | 6046 | 6048 | 6049 | 6051 | 6052 | 6053 | 6054 | 6056 | 6057 | |
| Ép. : 2 | | | 6058 | | 6059 | 6060 | | 6061 | | 6062 | | 6063 | |
| Ép. : 3 | | | | 6065 | 6066 | 6067 | 6068 | 6070 | 6071 | 6073 | 6074 | 6075 | 6076 |
| A | 360 | 430 | 520 | 600 | 640 | 670 | 700 | 730 | 775 | 790 | 830 | 890 | 890 |
| B | 65 | 75 | 90 | 110 | 110 | 110 | 110 | 120 | 120 | 120 | 120 | 120 | 120 |
| C | 30 | 30 | 30 | 30 | 30 | 30 | 30 | 30 | 30 | 30 | 30 | 30 | 30 |
| D | 20 | 20 | 30 | 30 | 30 | 40 | 40 | 40 | 40 | 40 | 40 | 40 | 40 |
| E | 100 | 120 | 150 | 175 | 180 | 200 | 211 | 220 | 235 | 240 | 259 | 290 | 294 |
| F | 12 | 12 | 12 | 12 | 12 | 14 | 14 | 14 | 14 | 14 | 16 | 16 | 16 |

- Pour tous nos Quadri Pass, possibilité de réaliser (A) sur demande.
- Fabrication en 4 m/m, possible à partir Ø 195.