

# BY-PASS

Entrée cylindrique  
Sortie 60° asymétrique inclinée

PAGE :

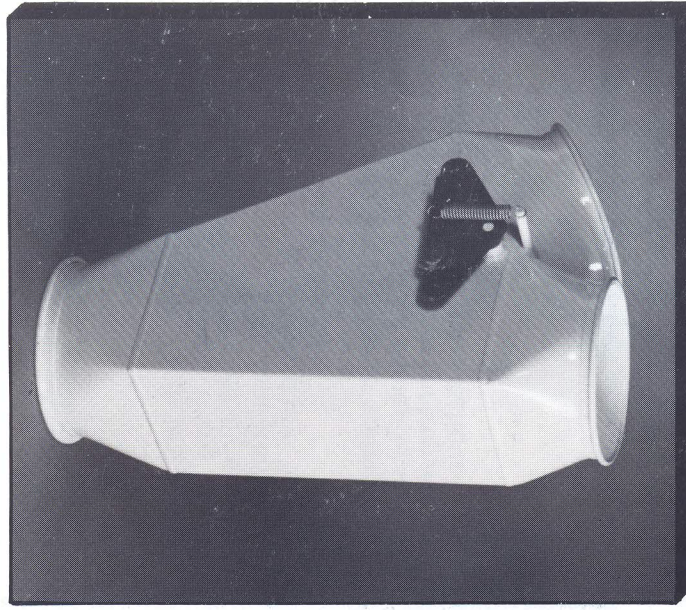
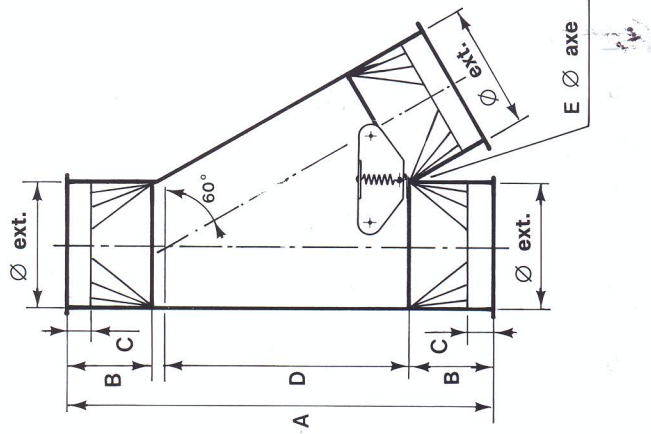
91

REFERENCE :

K.09

Ce by-pass est livré revêtu intérieurement et extérieurement d'une laque cuite au four. Sur demande, il peut être réalisé avec soudures apparentes et protégé extérieurement d'une couche d'apprêt anti-rouille.

Ce by-pass est livré avec système de rappel par ressort. Sur demande, il peut être livré avec rappel par contre-poids ou équipement électro-pneumatique.



Ø EXT.	80	100	120	145	150	160	171	180	195	200	219	250	254	273	300	324	350	355	400	406
Ép. : 1,5	5640	5641	5642	5644	5645	5646	5647	5649	5650	5652	5653	5654	5654	5655	5655	5656	5656	5656	5658	5658
Ép. : 2				5659	5661	5662	5663	5663	5664	5664	5666	5666	5666	5667	5667	5668	5668	5668	5669	5669
Ép. : 3					5670	5671	5672	5673	5675	5676	5677	5678	5680	5681	5683	5684	5686	5687	5689	5690
A	290	350	420	520	520	540	560	600	640	640	680	740	740	790	900	950	1000	1000	1100	1100
B	65	75	90	110	110	110	110	120	120	120	120	120	120	120	150	150	150	150	150	150
C	30	30	30	30	30	30	30	30	30	30	30	30	30	30	30	30	30	30	30	30
D	148	186	223	269	279	299	320	337	365	370	406	467	474	511	558	601	648	660	745	756
E	12	12	12	12	12	14	14	14	14	14	14	16	16	16	16	20	20	20	20	20

- Pour tous nos By Pass, possibilité de réaliser (A) sur demande.
- Fabrication en 4 m/m, possible à partir Ø 195.