

BY-PASS

Entrée cylindrique
Sorties 45° symétriques inclinées

REFERENCE :

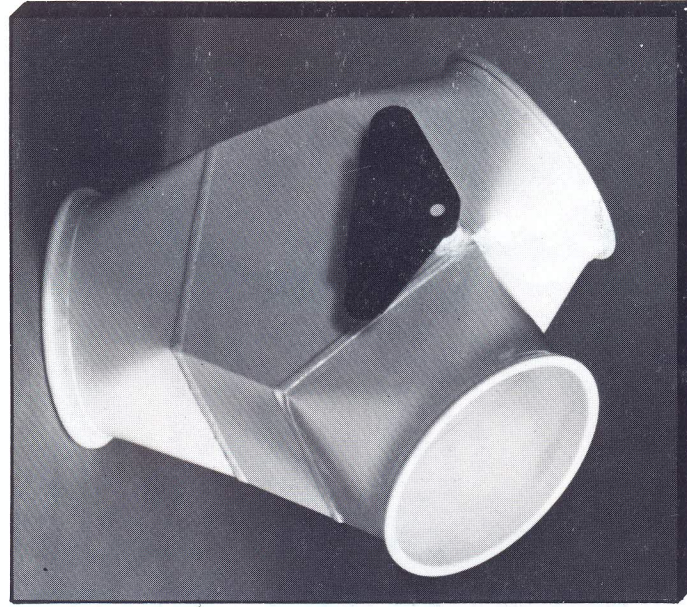
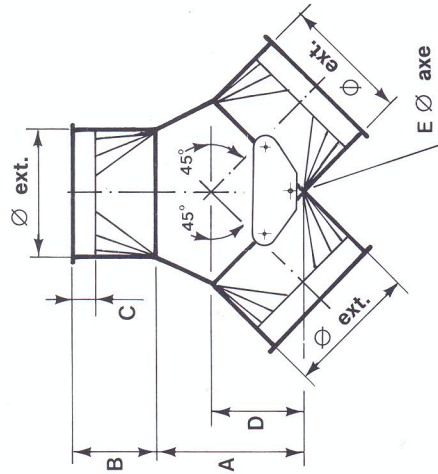
K.03

PAGE :

85

Ce by-pass est livré revêtu intérieurement et extérieurement d'une laque cuite au four. Sur demande, il peut être réalisé avec soudures apparentes et protégé extérieurement d'une couche d'apprêt antirouille.

Ce by-pass est livré avec palonnier de commande. Sur demande, il peut être livré avec rappel par contre poids ou équipement électro-pneumatique.



Ø EXT.	80	100	120	145	150	160	171	180	195	200	219	250	254	273	300	324	350	355	400	406
Ép. : 1,5	5340	5341	5342	5344	5345	5346	5347	5348	5350	5351	5353	5353	5354	5355	5355	5356	5356	5356	5358	5358
Ép. : 2			5359		5361	5362		5363		5364		5365			5367	5368	5368		5369	5369
Ép. : 3					5370	5371	5372	5373	5375	5377	5378	5379	5380	5381	5382	5384	5385	5386	5387	5389
A	95	115	135	165	170	180	195	205	220	230	250	285	285	310	340	370	400	400	455	455
B	65	75	90	110	110	110	110	120	120	120	120	120	120	120	150	150	150	150	150	150
C	30	30	30	30	30	30	30	30	30	30	30	30	30	30	30	30	30	30	30	30
D	58	73	86	105	110	116	125	132	143	147	160	183	186	198	218	235	255	258	290	294
E	12	12	12	12	12	14	14	14	14	14	16	16	16	16	16	20	20	20	20	20

- Pour tous nos By Pass, possibilité de réaliser (A) sur demande.
- Fabrication en 4 m/m, possible à partir Ø 195.