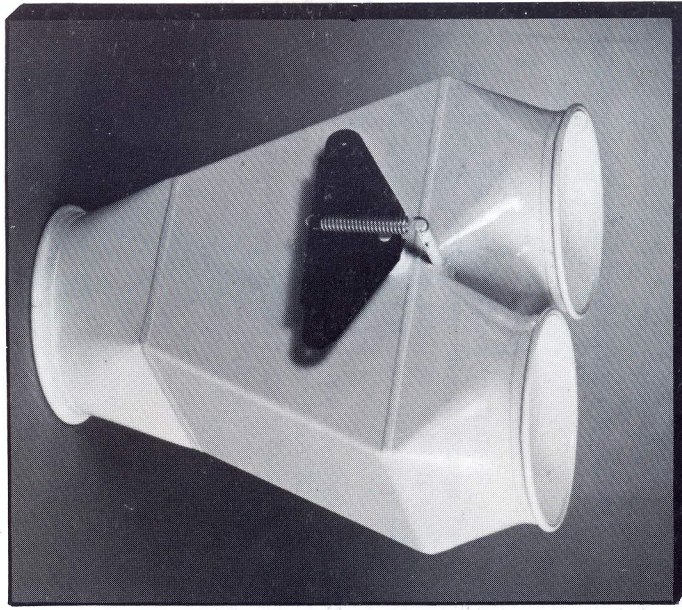
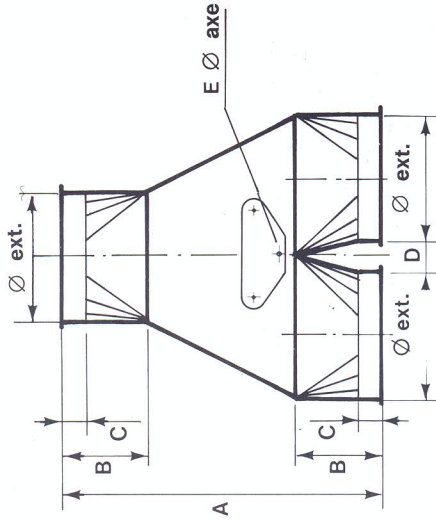


BY-PASS

Entrée cylindrique. Sorties symétriques droites

Ce by-pass est livré revêtu intérieurement et extérieurement d'une laque cuite au four. Sur demande, il peut être réalisé avec soudures apparentes et protégé extérieurement d'une couche d'apprêt antirouille.

Ce by-pass est livré avec palonnier de commande. Sur demande, il peut être livré avec rappel par contre poids ou équipement électro-pneumatique.



Ø EXT.	80	100	120	145	150	160	171	180	195	200	219	250	254	273	300	324	350	355	400	406
Ш	5241	5242	5243	5244	5246	5247	5248	5249	5250	5251	5252	5253	5255	5257	5258	5259	5260	5261	5262	5263
□	5241	5242	5243	5244	5246	5247	5248	5249	5250	5251	5252	5253	5255	5257	5258	5259	5260	5261	5262	5263
○	5241	5242	5243	5244	5246	5247	5248	5249	5250	5251	5252	5253	5255	5257	5258	5259	5260	5261	5262	5263
Ép. : 1,5	5241	5242	5243	5244	5246	5247	5248	5249	5250	5251	5252	5253	5255	5257	5258	5259	5260	5261	5262	5263
Ép. : 2	5241	5242	5243	5244	5246	5247	5248	5249	5250	5251	5252	5253	5255	5257	5258	5259	5260	5261	5262	5263
Ép. : 3	5241	5242	5243	5244	5246	5247	5248	5249	5250	5251	5252	5253	5255	5257	5258	5259	5260	5261	5262	5263
A	245	280	320	390	390	415	425	440	490	490	500	510	510	560	640	665	720	720	800	800
B	65	75	90	110	110	110	110	120	120	120	120	120	120	120	150	150	150	150	150	150
C	30	30	30	30	30	30	30	30	30	30	30	30	30	30	30	30	30	30	30	30
D	20	20	30	30	30	40	40	40	40	40	40	40	40	50	50	50	50	50	50	50
E	12	12	12	12	12	14	14	14	14	14	16	16	16	16	16	20	20	20	20	20

- Pour tous nos By Pass, possibilité de réaliser (A) sur demande.
- Fabrication en 4 m/m, possible à partir Ø 195.