

CULOTTE À 4 ENTRÉES

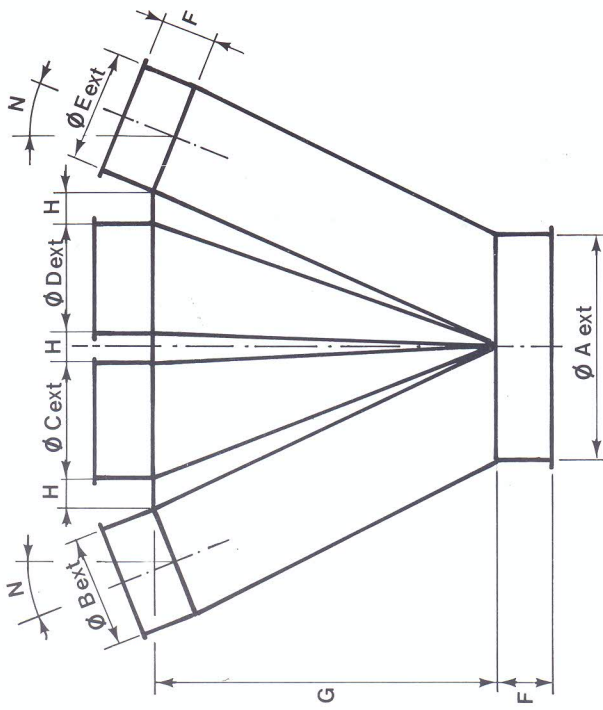
Linéat

PAGE :

75

REFERENCE :

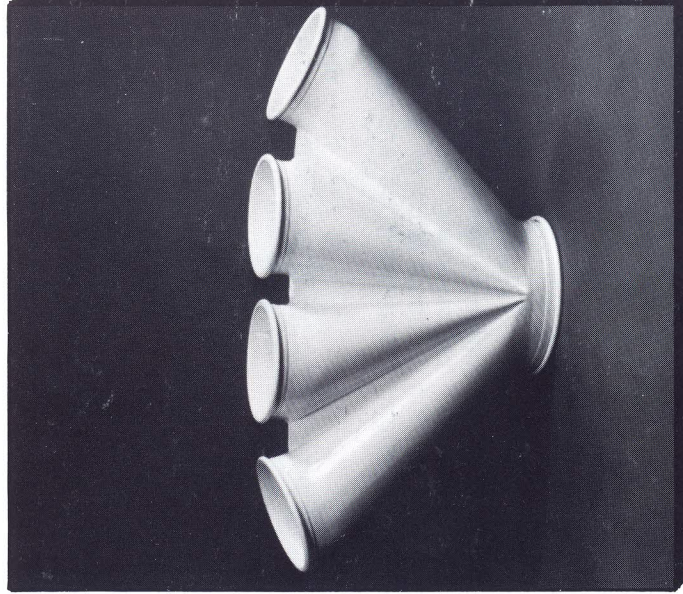
G.07



Pour toutes les culottes $N = 22^{\circ}30$.

Définir $\varnothing B \varnothing C \varnothing D$ et $\varnothing E$

Cette culotte à 4 entrées est livrée assemblage par colliers. Sur demande, elle peut être fournie avec brides soudées ou tournantes. Cette culotte à 4 entrées est livrée revêtue intérieurement et extérieurement d'une laque cuite au four. Sur demande, elle peut être réalisée avec soudures apparentes et protégée extérieurement d'une couche d'ap-
prêt antirouille.



Ø EXT.	80	100	120	145	150	160	171	180	195	200	250	254	300	350	400	450	500	550	600	650	700	750	800
Ép. : 1,5	4956	4957	4958	4960	4961	4963	4964	4965	4966	4968	4969	4971	4972	4973	4974	4975	4977	4978	4979	4980	4981	4982	4983
Ép. : 2			4985		4986	4987		4988		4989	4990		4991	4992	4994	4995	4996	4997	4999	5000	5001	5002	5003
Ø A EXT.	80	100	120	145	150	160	171	180	195	200	250	254	300	350	400	450	500	550	600	650	700	750	800
F	40	40	40	40	40	40	40	40	40	40	75	75	75	150	150	150	150	150	150	150	150	150	150
G	120	150	180	217	225	240	256	270	292	300	375	380	450	525	600	675	750	825	900	975	1050	1125	1200
H	40	40	40	40	40	40	40	40	40	40	40	40	40	40	40	40	40	50	50	50	50	50	50