

CULOTTE À 4 ENTRÉES

Quadrulat

REFERENCE :

G.06

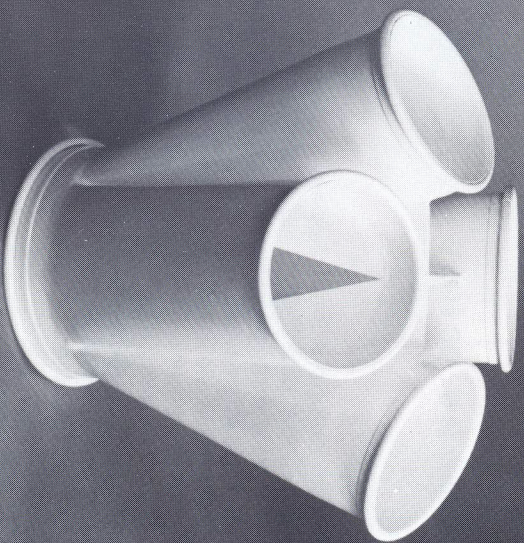
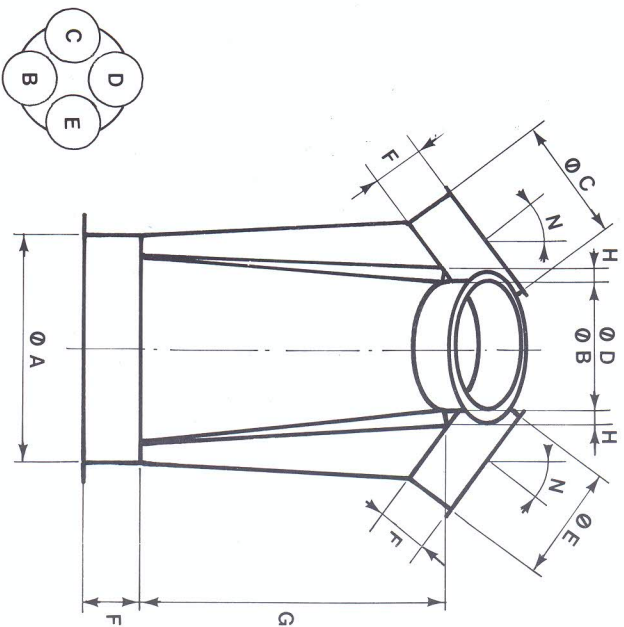
PAGE :

74

Pour toutes les culottes N = 22°30.

Définir Ø B Ø C Ø D et Ø E

Cette culotte à 3 entrées est livrée assemblage par colliers. Sur demande, elle peut être fournie avec brides soudées ou tournantes. Cette culotte à 3 entrées est livrée revêtue intérieurement et extérieurement d'une laque cuite au four. Sur demande, elle peut être réalisée avec soudures apparentes et protégée extérieurement d'une couche d'apprêt antirouille.



Ø EXT.	80	100	120	145	150	160	171	180	195	200	250	254	300	350	400	450	500	550	600	650	700	750	800
Ep.: 1,5	4908	4909	4910	4911	4912	4913	4915	4916	4917	4918	4920	4921	4923	4924	4925	4926	4927	4929	4930	4932	4933	4934	4935
Ep.: 2			4937		4938	4939		4940		4941	4942		4943	4944	4946	4947	4948	4949	4950	4951	4952	4954	4955
Ø A EXT.	80	100	120	145	150	160	171	180	195	200	250	254	300	350	400	450	500	550	600	650	700	750	800
F	40	40	40	40	40	40	40	40	40	40	75	75	75	150	150	150	150	150	150	150	150	150	150
G	120	150	180	217	225	240	256	270	292	300	375	380	450	525	600	675	750	825	900	975	1050	1125	1200
H	40	40	40	40	40	40	40	40	40	40	40	40	40	40	40	40	40	50	50	50	50	50	50