

CULOTTE À 3 ENTRÉES

Triangulat

REFERENCE :

G.04

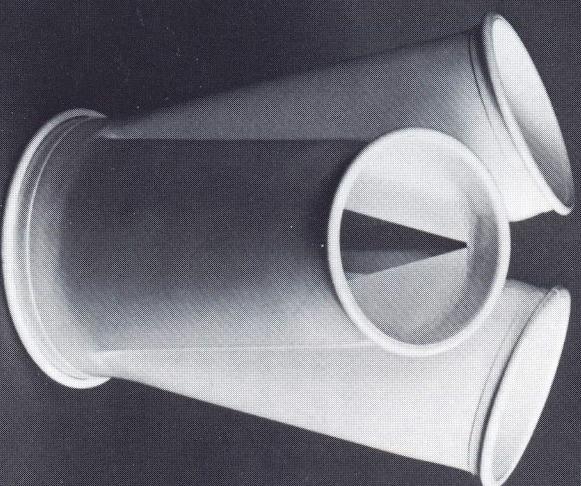
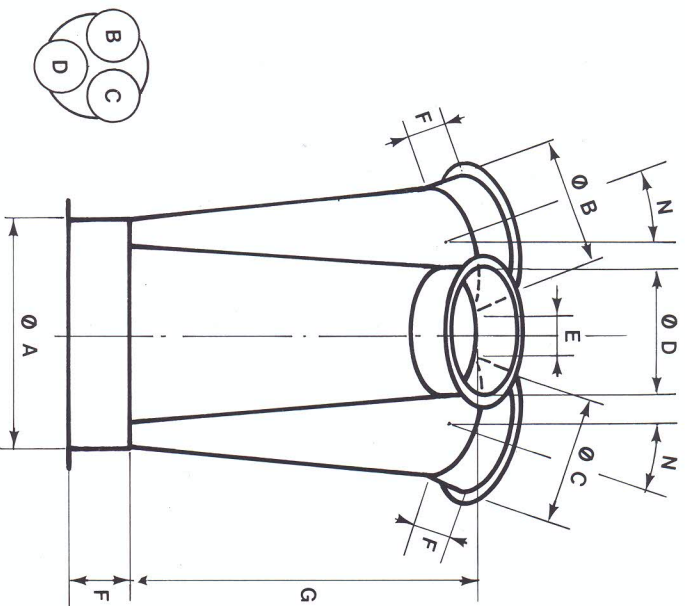
PAGE :

72

Pour toutes les culottes N = 22°30

Définir Ø B , Ø C et Ø D

Cette culotte à 3 entrées est livrée assemblage par colliers. Sur demande, elle peut être fournie avec brides soudées ou tournantes. Cette culotte à 3 entrées est livrée revêtue intérieurement et extérieurement d'une laque cuite au four. Sur demande, elle peut être réalisée avec soudures apparentes et protégée extérieurement d'une couche d'ap-
prêt antirouille.



| Ø EXT. | 80 | 100 | 120 | 145 | 150 | 160 | 171 | 180 | 195 | 200 | 250 | 254 | 300 | 350 | 400 | 450 | 500 | 550 | 600 | 650 | 700 | 750 | 800 |
|-----------|------|------|------|------|------|------|------|------|------|------|------|------|------|------|------|------|------|------|------|------|------|------|------|
| Ep. : 1,5 | 4811 | 4812 | 4813 | 4814 | 4815 | 4817 | 4818 | 4819 | 4820 | 4821 | 4822 | 4823 | 4825 | 4826 | 4827 | 4828 | 4829 | 4830 | 4831 | 4832 | 4834 | 4835 | 4836 |
| Ep. : 2 | 4837 | 4839 | 4840 | 4842 | 4843 | 4844 | 4845 | 4846 | 4848 | 4849 | 4851 | 4852 | 4853 | 4854 | 4856 | 4857 | 4858 | | | | | | |
| Ø A EXT. | 80 | 100 | 120 | 145 | 150 | 160 | 171 | 180 | 195 | 200 | 250 | 254 | 300 | 350 | 400 | 450 | 500 | 550 | 600 | 650 | 700 | 750 | 800 |
| E | 40 | 40 | 40 | 40 | 40 | 40 | 40 | 40 | 40 | 40 | 40 | 40 | 40 | 40 | 40 | 40 | 40 | 50 | 50 | 50 | 50 | 50 | 50 |
| F | 40 | 40 | 40 | 40 | 40 | 40 | 40 | 40 | 40 | 40 | 75 | 75 | 75 | 75 | 150 | 150 | 150 | 150 | 150 | 150 | 150 | 150 | 150 |
| G | 120 | 150 | 180 | 217 | 225 | 240 | 256 | 270 | 292 | 300 | 375 | 380 | 450 | 525 | 600 | 675 | 750 | 825 | 900 | 975 | 1050 | 1125 | 1200 |