

CONDUIT TRIPLE 30°

REFERENCE :

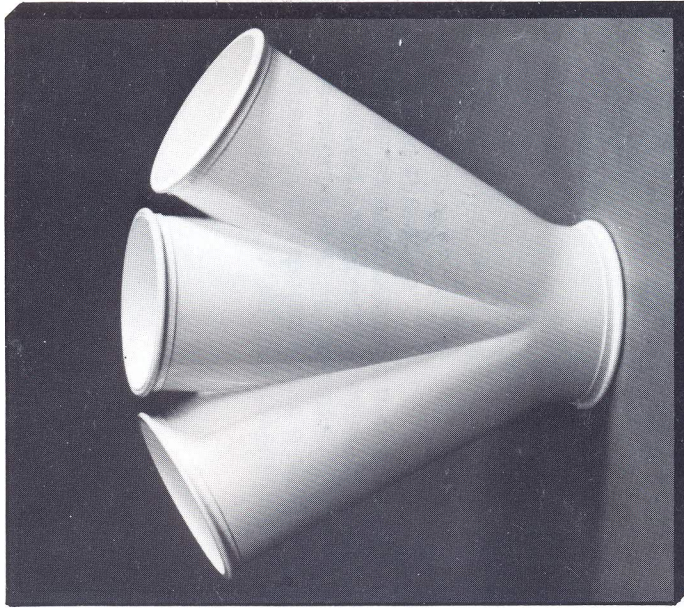
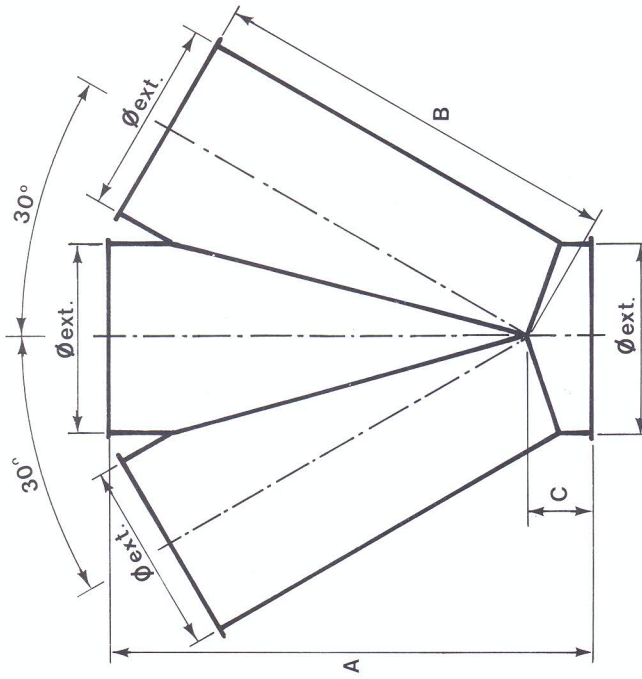
E.24

PAGE :

51

Ce conduit triple est livré revêtu intérieurement et extérieurement d'une laque cuite au four. Sur demande, il peut être réalisé avec soudures apparentes et protégé extérieurement d'une couche d'apprêt antirouille.

Fabrication de tuyauterie interchangeable en acier inoxydable. Sur devis.



Ø EXT.	80	100	120	145	150	160	171	180	195	200	219	250	254	273	300	324	350	355	400	406
Ép. : 1,5	3949	3951	3952	3953	3954	3955	3957	3958	3959	3960	3961	3962	3963	3963	3963	3963	3965	3965	3966	3966
Ép. : 2			3967		3968	3969		3970		3971		3972		3974		3974	3975		3976	3976
Ép. : 3				3977	3979	3980	3982	3983	3984	3985	3986	3988	3989	3991	3992	3993	3994	3996	3997	3998
A	295	330	375	420	430	450	470	490	525	530	570	635	636	675	725	770	830	831	915	917
B	230	265	305	350	360	375	395	430	450	450	490	550	551	585	635	676	735	736	815	816
C	60	63	65	70	71	72	73	70	75	80	82	85	86	87	93	94	95	96	100	101