

# CHAPEAU DE CHEMINÉE avec récepteur de pluie

REFERENCE :

## D.03

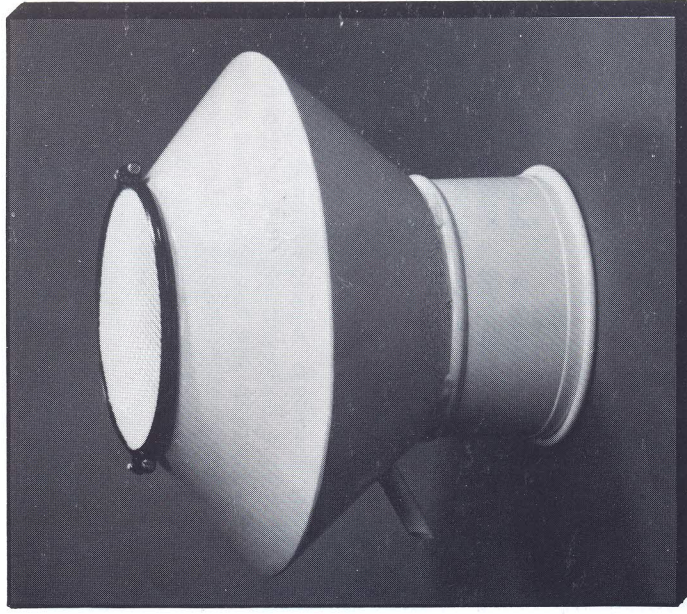
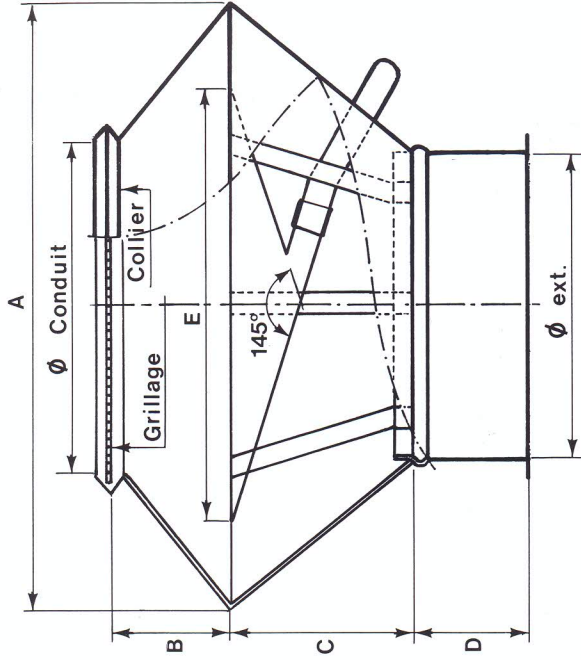
PAGE :

## 27

Ce chapeau est raccordable par collier du  $\varnothing$  200 à 500 et par bride\* du  $\varnothing$  559 à 800.

\* Perçage de la bride circulaire réf. A.01 page 3.

Ce chapeau de cheminée est livré revêtu intérieurement et extérieurement d'une laque cuite au four. Sur demande, il peut être livré protégé extérieurement d'une couche d'apprêt anti-rouille ou réalisé en acier galvanisé.



Ø EXT.	250	300	350	400	450	500	550	600	650	700	750	800
CODE	2835	2836	2837	2839	2840	2842	2843	2844	2845	2847	2848	2849
Ép. : 1,5												
A	500	600	700	800	900	1000	1100	1200	1300	1400	1500	1600
B	100	125	140	160	185	200	220	250	265	280	300	320
C	150	175	210	240	265	300	330	350	385	420	450	480
D	100	100	150	150	150	150	150	150	150	150	150	150
E	360	430	500	570	640	715	780	840	910	985	1040	1120