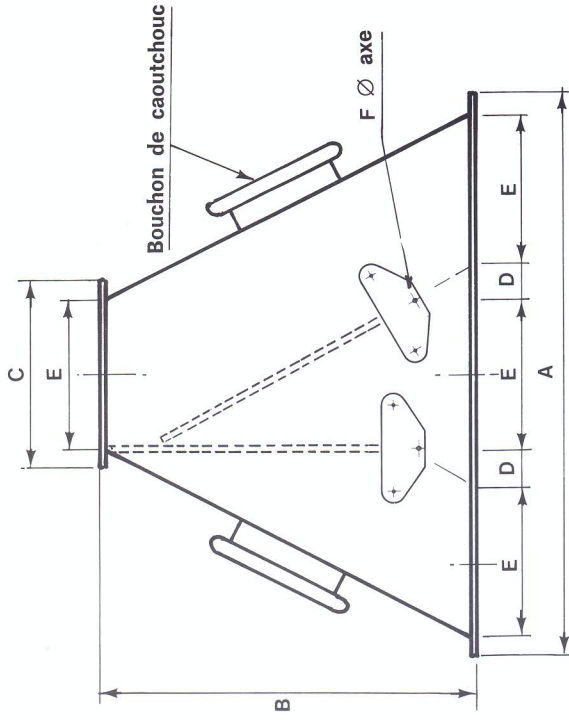


BOÎTE À 3 DIRECTIONS

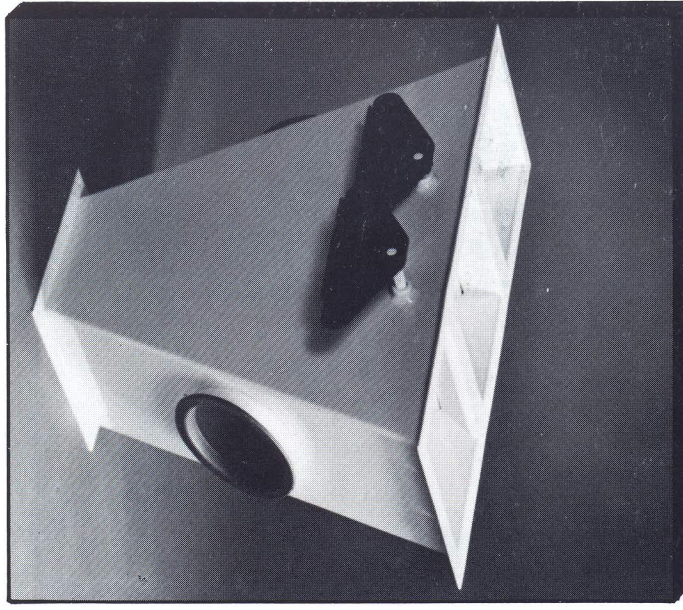
Sorties symétriques droites



Le cadre de cette pièce est identique à celui des éléments Référence K et O (détail page 24).

Cette boîte à 3 directions est livrée avec palonnier de commande. Sur demande, elle peut être livrée avec rappel par contre-poids ou équipement électropneumatique.

Cette boîte à 3 directions est livrée revêtue intérieurement et extérieurement d'une laque cuite au four. Sur demande, elle peut être réalisée avec soudures apparentes et protégée extérieurement d'une couche d'apprêt antirouille.



Ø EXT.	80	100	120	145	150	160	171	180	195	200	219	250	254	273	300	324	350	355	400	406
Ш	2697	2699	2716	2701	2718	2719	2705	2721	2707	2722	2723	2723	2711	2724	2724	2724	2725	2725	2727	2727
□			2716		2718	2719		2721		2722	2723			2724	2724		2725	2725	2727	
○				2728	2729	2730	2731	2732	2733	2735	2736	2737	2738	2739	2740	2741	2742	2744	2745	2746
A	390	350	510	600	600	630	690	690	750	750	870	900	990	1050	1050	1215	1200	1350	1350	1500
B	250	300	300	330	330	400	500	500	500	500	580	600	660	700	700	810	800	900	900	1000
C	130	150	170	200	200	210	230	230	250	250	290	300	330	350	350	405	400	450	450	500
×	130	150	170	200	200	210	230	230	250	250	290	300	330	350	350	405	400	450	450	500
D	50	50	50	50	50	50	50	50	50	50	50	50	50	50	50	50	50	50	50	50
E	80	100	120	150	150	160	180	180	200	200	240	250	280	300	300	355	350	400	400	450
×	80	100	120	150	150	160	180	180	200	200	240	250	280	300	300	355	350	400	400	450
E	80	100	120	150	150	160	180	180	200	200	240	250	280	300	300	355	350	400	400	450
F	12	12	12	12	12	14	14	14	14	14	16	16	16	16	16	20	20	20	20	20