

# BOÎTE À 2 DIRECTIONS

## Sorties 30° symétriques inclinées

REFERENCE :

# B.04

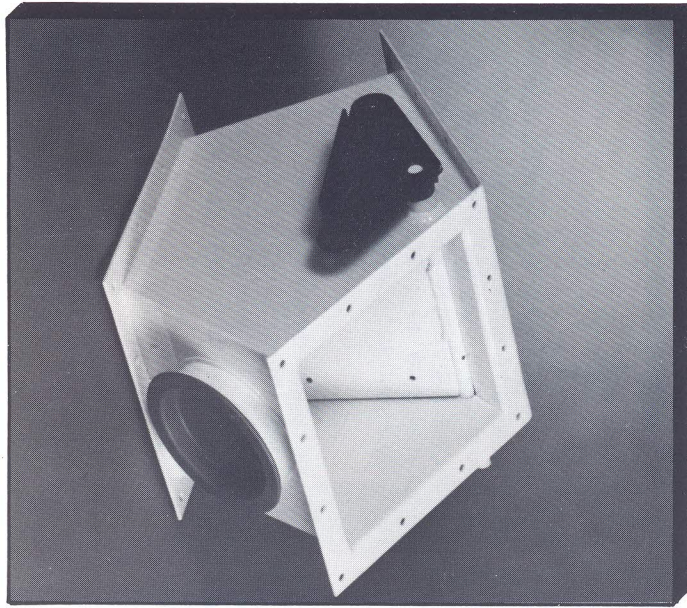
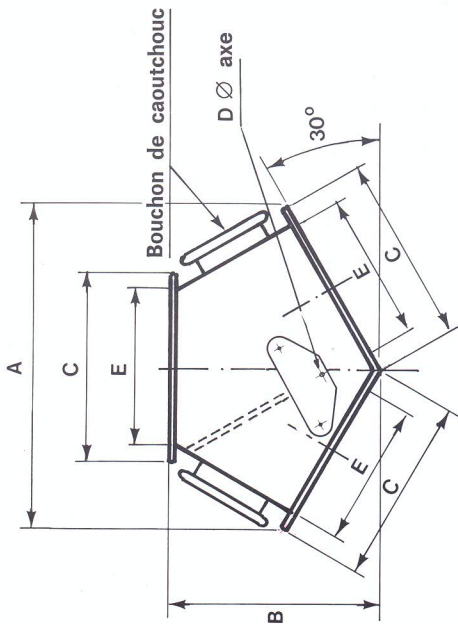
PAGE :

# 18

Le cadre de cette pièce est identique à celui des éléments Référence K et O (détail page 24).

Cette boîte à 2 directions est livrée avec palonnier de commande. Sur demande, elle peut être livrée avec rappel par contre-poids ou équipement électropneumatique.

Cette boîte à 2 directions est livrée revêtue intérieurement et extérieurement d'une laque cuite au four. Sur demande, elle peut être réalisée avec soudures apparentes et protégée extérieurement d'une couche d'apprêt antirouille.



Ø EXT.	80	100	120	145	150	160	171	180	195	200	219	250	254	273	300	324	350	355	400	406
Ép. : 1,5	2648	2649	2666	2651	2668	2669	2655	2671	2657	2672	2673	2673	2661	2674	2674	2675	2675	2675	2677	2677
Ш			2666		2668	2669		2671		2672		2673		2674		2675		2675		2677
□				2678	2679	2680	2681	2682	2683	2685	2686	2687	2688	2689	2690	2691	2692	2694	2695	2696
○									7791		7792		7793	7794		7796		7797		7798
A	225	260	296	347	347	365	400	400	434	434	468	521	570	608	608	702	694	780	780	868
B	140	150	160	200	200	225	250	250	270	270	320	325	350	400	400	455	450	500	500	550
C	130	150	170	200	200	210	230	230	250	250	290	300	330	350	350	405	400	450	450	500
X	130	150	170	200	200	210	230	230	250	250	290	300	330	350	350	405	400	450	450	500
D	12	12	12	12	12	14	14	14	14	14	16	16	16	16	16	20	20	20	20	20
E	80	100	120	150	150	160	180	180	200	200	240	250	280	300	300	355	350	400	400	450
X	80	100	120	150	150	160	180	180	200	200	240	250	280	300	300	355	350	400	400	450
E	80	100	120	150	150	160	180	180	200	200	240	250	280	300	300	355	350	400	400	450