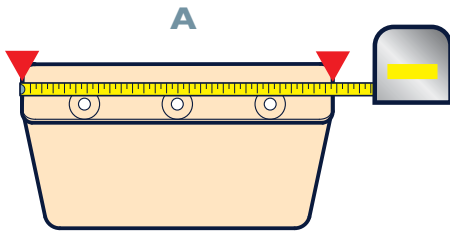


COMMENT MESURER UN GODET ?

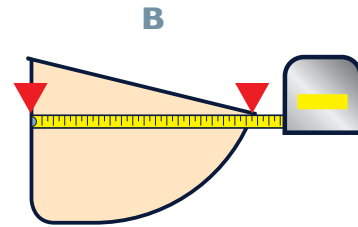
HOW TO MEASURE A BUCKET ?



Largeur du godet:
Mesure extérieure

Width of the bucket:
External measurement

A



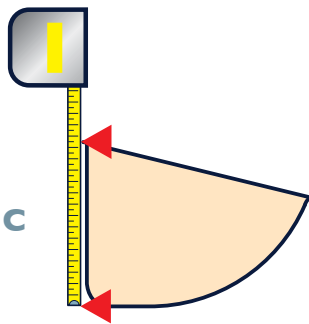
Profil du godet:

Godet posé le dos contre un mur
Mesure horizontale du dos au bec

Profile of the bucket:

Bucket lying on its back against a wall
Measurement horizontal from the back to the edge

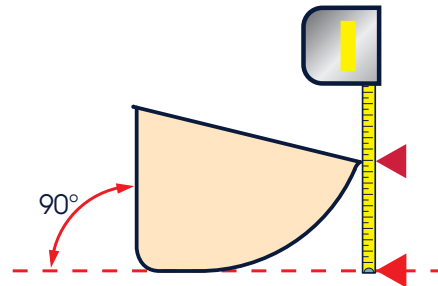
B



Hauteur du godet:
Mesure de la hauteur hors tout

Height of the bucket:
Measurement of the total height

C



Hauteur au bec:

Godet posé le dos contre un mur
Mesure de la hauteur au bec

Height at the edge:

Bucket lying on its back against a wall
Measurement from the height to the edge

Epaisseur:
Mesure au pied à coulisse de l'épaisseur

Thickness:
Measurement of the thickness with a caliper rule

